

## Fregadero KE Q4

fregaderos

Código: 2278 050



### CARACTERÍSTICAS

- 
- CUBETA DE RADIO ESTRECHO** Cubetas de formas cuadradas con un diseño moderno y una mayor capacidad. Para una estética minimalista conjugada con la máxima comodidad.
- 
- CUBETA PROFUNDA** Fregaderos que alcanzan una profundidad importante, más de 20 cm, gracias a la tecnología de producción avanzada, que ofrecen gran capacidad y practicidad en todas las operaciones de lavado.
- 
- DESAGÜE 3,5" BASKET** Desagüe grande de 3,5" equipado con el práctico tapón cestillo que impide el flujo de las partes sólidas en la alcantarilla.
- 
- DESAGÜE CON MANDO A DISTANCIA** En dotación el desagüe automático con mando a distancia giratorio, un cómodo accesorio que evita mojarse las manos para vaciar los fregaderos del agua.
- 
- DOBLE ORIFICIO MONOMANDO** El amplio banco de la grifería ya está provisto de serie de 2 orificios para el grifo. En el segundo orificio es posible instalar el mando a distancia del desagüe automático o, en alternativa, un dispensador práctico para el jabón.
- 
- FREGADEROS DE ESPESOR** Acero 1 mm de espesor. Un espesor importante que garantiza máxima robustez para los fregaderos que no conocen las señales del envejecimiento.
- 
- REBOSADERO PERIMETRAL** El rebosadero es una seguridad siempre presente en los fregaderos Foster que impide el desbordamiento del agua de la cubeta en caso de olvido. La solución del desagüe perimetral mejora la estética gracias a la forma cuadrada y esencial.
-

## DETALLES

Acabado Foster cepillado

---

Borde Instalación Q4 (Borde 4 mm)

---

Material Acero inoxidable AISI 304

---

Texture Foster cepillado

---

Base 80 cm

---

Dimensiones 770x520 mm

---

Dotaciones estándar Soportes de fijación, junta, desagüe, rebosadero y sifón, Caja de embalaje

---

Orificios Monomando 2 orificios de serie - 3° y 4° orificio bajo petición

---

Hueco de encastre 750x500 mm

---

Escurreidor No

---

Anchura 77 cm

---

Medida de la cubeta 710 x 400 mm

---

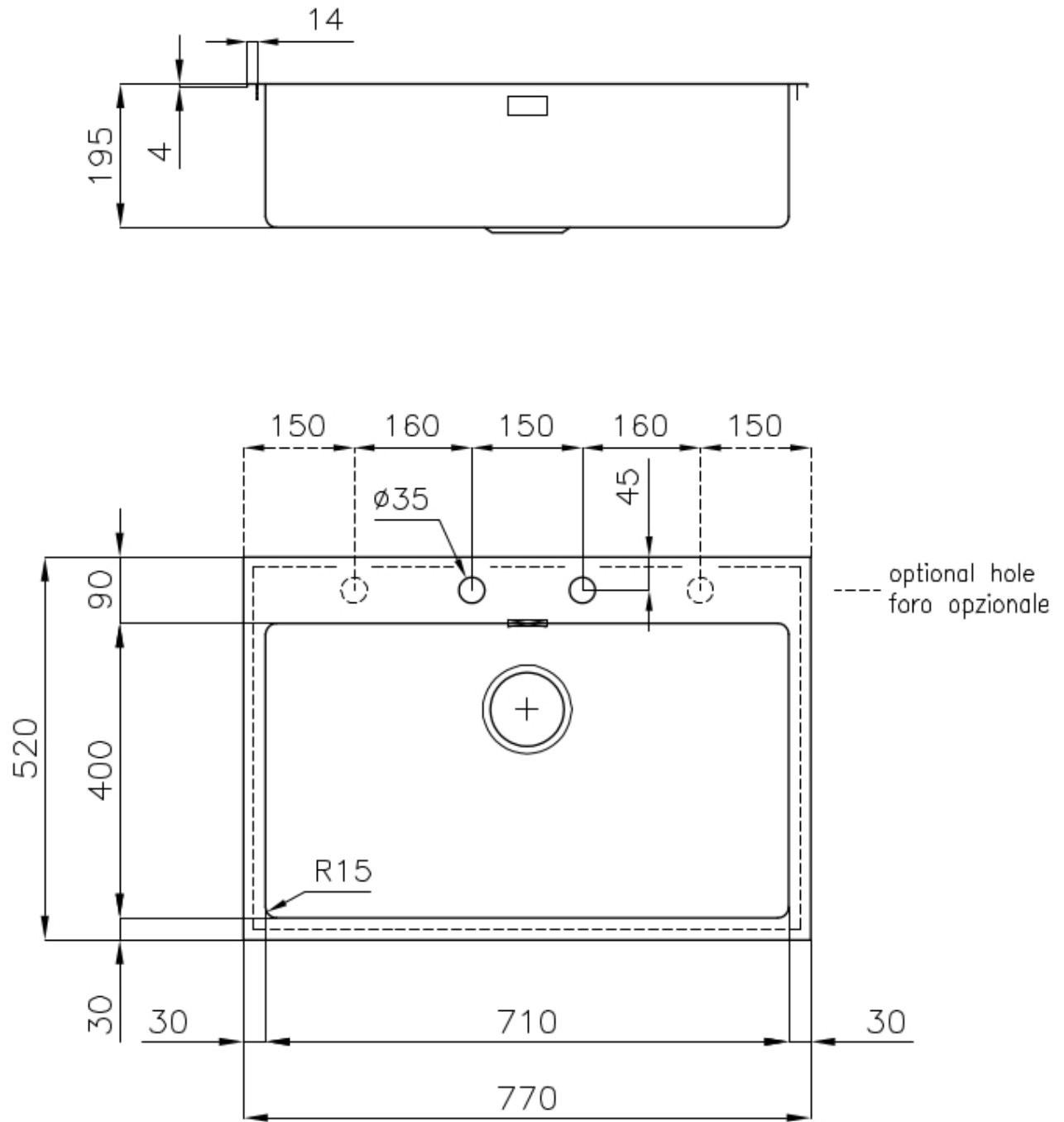
Número de cubetas 1 cubeta

---

Desagüe Desagüe con mando automático PM

---

## DIBUJOS TÉCNICOS

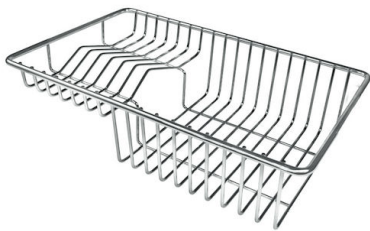


## EL PAQUETE INCLUYE



**Desagüe automático - PM**  
8407 113

## ACCESORIOS OPCIONALES



**Cesta portaplatos inox**  
8100 303

\* sólo en combinación con el accesorio  
8644 101



**Cesta portaplatos inox**  
8100 201



**Cubeta blanca**  
8153 100



**Tabla de corte de cristal**  
8631 300



**Tabla de corte de HDPE**  
8657 001



**Tabla de corte Twin in HDPE**  
8644 101



**Bandeja perforada inox**

8151 000

\* sólo en combinación con el accesorio  
8644 101



**Black grid**

8100 617



**Kit rallador con soporte para anillo  
y bandeja de recogida de alimentos**

8159 101

\* sólo en combinación con el accesorio  
8644 101



**Rejilla Black**

8100 653



**Tabla de corte Twin de madera  
Iroko con escurridor pasta en acero  
inoxidable**

8644 044

## MARIDAJE RECOMENDADO



**Monomando Bert**

8428 100



**Monomando KE**

8492 000